

**Общество с ограниченной ответственностью  
«Инжкомцентр ВВД»  
(ООО «Инжкомцентр ВВД»)**



**Электронагревательное устройство  
для бань и саун  
ЭНУ «Премьера Руса» 380  
(с закрытой каменкой)**

**Руководство по эксплуатации**

ПОДОЛЬСК  
2016

## **ВНИМАНИЕ!**

**Прежде чем приступить к установке и эксплуатации электронагревательного устройства «Премьера Руса» 380 (с парогенератором), внимательно ознакомьтесь с настоящим Руководством.**

**Категорически запрещается оставлять работающее Устройство без надзора.**

**Во избежание возникновения пожара, запрещается накрывать ЭНУ какими-либо предметами или материалами.**

Настоящее Руководство по эксплуатации является документом, содержащим сведения о конструкции, характеристиках и указания для правильной и безопасной эксплуатации, технического обслуживания, транспортирования и хранения изделия.

В связи с постоянным совершенствованием конструкции и технологии изготовления изделий, в настоящем Руководстве по эксплуатации могут иметь место отдельные расхождения между описанием и изделием, не влияющие на его работоспособность и не ухудшающие его технические характеристики.

## СОДЕРЖАНИЕ

1. Описание и работа.
  - 1.1 Назначение изделия
  - 1.2 Технические характеристики
  - 1.3 Состав изделия
  - 1.4 Устройство и работа изделия
  - 1.5 Контрольно-измерительные приборы
  - 1.6 Маркировка и пломбирование
  - 1.7 Упаковка
2. Использование изделия
  - 2.1 Подготовка изделия к использованию
    - 2.1.1 Меры безопасности
    - 2.1.2 Подготовка устройства к работе
  - 2.2 Эксплуатация устройства
    - 2.2.1 Меры безопасности
    - 2.2.2 Порядок работы
    - 2.2.3 Возможные неисправности и их устранение
    - 2.2.4 Действия в экстремальных условиях
3. Техническое обслуживание
4. Хранение и транспортирование
5. Утилизация
6. Гарантийные обязательства
7. Гарантийный талон

## **1. ОПИСАНИЕ И РАБОТА.**

### **1.1 Назначение изделия**

1.1.1 ЭНУ «Премьера Руса» 380 (с парогенератором) (далее по тексту Устройство) предназначено для создания и поддержания необходимого температурно-влажностного режима в парильном помещении.

### **1.2 Технические характеристики**

Устройство состоит из двух функциональных частей (см. рис.1):

- электрического нагревателя (далее по тексту ЭН);
- выносного пульта управления (далее по тексту ПУ).



Электрический нагреватель



Пульт управления (аналоговый) ПУ03МЗ



Пульт управления (цифровой) ПУ

Рис.1

## 1.2.1 Технические характеристики ЭН

Наименование	Единица измерения	Нормы, параметры	
Номинальная потребляемая мощность *	кВт	12,0	18,0
Рекомендуемый объём обогреваемого помещения	м <sup>3</sup>	10-15	15-20
Рекомендуемый номинальный ток защитного автомата	А	25	40
Сечение силовых и заземляющих проводов	мм <sup>2</sup>	2,5	4,0
Напряжение питания	В	380	
Габаритные размеры	мм	580x600x650	
Масса печи	кг	32	
Рекомендуемая масса камней	кг	не менее 150	
Род тока		переменный	
Режим работы		продолжительный	
Класс защиты от поражения электрическим током		1	
Исполнение по степени защиты от влаги		IPX4	
Исполнение по способу установки		напольное	

\* Указанная мощность достаточна для обогрева помещения соответствующего объема при условии его эффективной термоизоляции и наличии питающего напряжения не ниже номинального.

## 1.2.2 Технические характеристики ПУ

1.2.2.1 Технические характеристики ПУ изложены в Руководстве по эксплуатации соответствующего пульта управления.



### 1.3 Состав изделия

№ пп	Наименование	Единица измерения	Количество
1	Электронагревательное устройство		
	- наружное ограждение в сборе	шт	1
	- блок ТЭНов	шт	1
2	Пульт управления*	шт.	1
3	Руководство по эксплуатации	шт	1
4	Упаковочная тара	шт	1 или 2*

Примечание: \*- приобретается за отдельную плату.

### 1.4 Устройство и работа изделия

1.4.1 Конструкция ЭН обладает рядом оригинальных технических решений, позволяющих в режиме нормального прогрева парного помещения эффективно получать мелкодисперсный пар и регулировать влажность в парильном помещении.

1.4.2 Электрический нагреватель (ЭН) состоит из блока ТЭНов (поз.1 рис.2) и наружного ограждения (поз.2 рис.2).

Блок ТЭНов представляет собой основание коробчатого сечения из нержавеющей стали, на котором расположены трубчатые электрические нагреватели (поз.3 рис.2) мощностью 1,0 или 2,0 кВт в различных комбинациях, в зависимости от мощности Устройства.

На блоке ТЭНов также расположена стальная емкость с крышкой (поз.4 рис.2), заполненная камнем для парообразования и обогреваемая отдельным ТЭНов. Индивидуальный подогрев камня, находящегося в этой емкости, обеспечивает более высокую его температуру, что благоприятно сказывается на качестве пара.

Внутри емкости имеется стакан из нержавеющей стали с вмонтированным в него теплоаккумулятором (поз.5 рис.2). При эксплуатации печи залитая в стакан вода непрерывно кипит, увлажняя воздух парного помещения. В нижней части блока ТЭНов размещен клеммник для подключения ЭН к ПУ. Блок ТЭНов устанавливается в проем нижнего листа наружного ограждения. Наружное ограждение выполнено в виде сборной конструкции из стального проката и окрашено жаростойкой эмалью. Внутрь ограждения укладывается колотый камень (габродиабаз, талькохлорит или кварцит).

1.4.3 Управление устройством осуществляется с помощью выносного пульта управления (ПУ), позволяющего задавать и поддерживать необходимую температуру в помещении, а также ограничивать время непрерывной работы устройства. Рекомендуется использовать пульты управления производства ООО «Инжкомцентр ВВД» модели «ПУ»(цифровой) или «ПУ03М3»(аналоговый) . Допускается использование сертифицированных пультов управления сторонних производителей с обязательным соблюдением соответствия коммутируемой ими мощности и мощности ЭН.

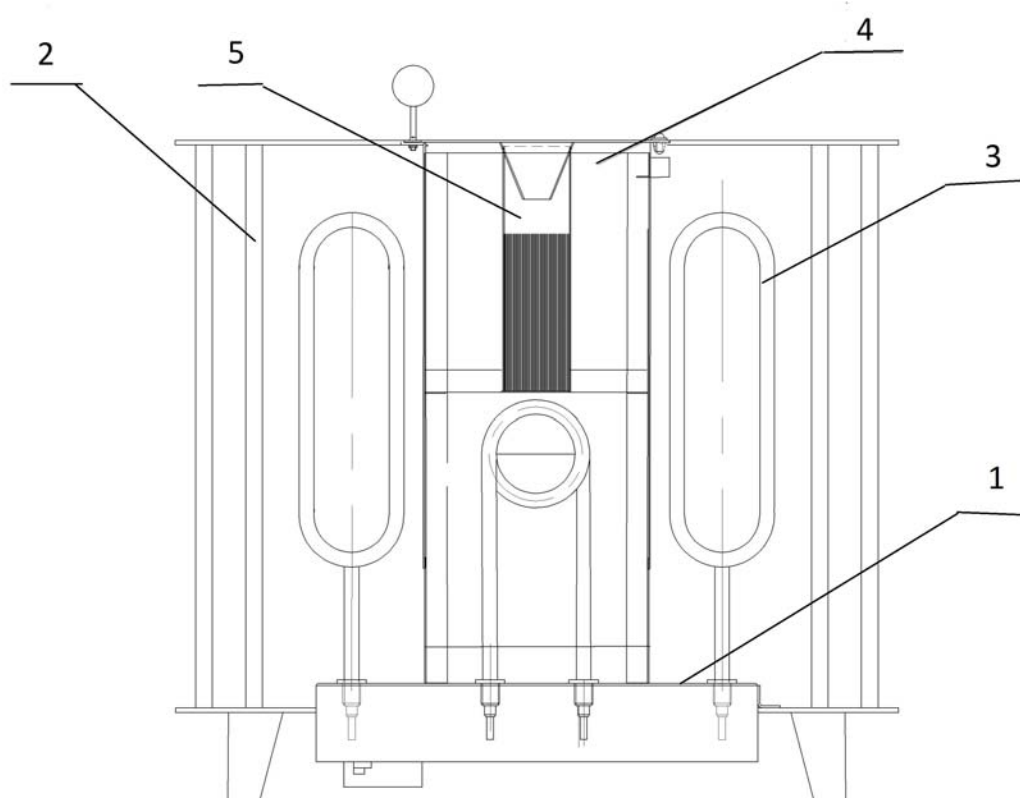


Рис.2

## 1.5 Контрольно-измерительные приборы

1.5.1 Контроль температуры в парильном помещении осуществляется с помощью измерительного устройства ПУ.

## 1.6 Маркировка и пломбирование

1.6.1 Маркировка нанесена на шильд, расположенный на корпусе ЭН.

1.6.2 Маркировка соответствует требованиям ст.5 ТР ТС 004/2011 и содержит следующие данные:

- условное обозначение (тип) устройства,

- товарный знак или наименование предприятия-изготовителя,
- заводской номер,
- мощность устройства в киловаттах,
- номинальное напряжение питающей сети в вольтах,
- массу устройства в килограммах,
- год изготовления,
- страна изготовления,
- обозначение технических условий,
- единый знак обращения продукции на рынке государств-членов Таможенного союза.

1.6.3 Пломбирование Устройства не предусмотрено.

## **1.7 Упаковка**

1.7.1 Упаковка Устройства производится в коробки из гофрокартона и деревянную тару.

1.7.2 Упаковка и консервация устройства соответствуют требованиям разд.3 ГОСТ 23216 для условий транспортирования, хранения и сроков сохранности.

## **2. ИСПОЛЬЗОВАНИЕ ИЗДЕЛИЯ**

**2.1 Подготовка помещения перед использованием изделия.** Стены и потолок парного помещения должны иметь хорошую теплоизоляцию. Материалы, аккумулирующие тепло (плитка, штукатурка), следует дополнительно теплоизолировать. Помещение парной или сауны рекомендуется обшить деревом. Необходимо помнить, что использование декоративных теплоёмких материалов (камень, кирпич, плитка и т.д.) в качестве теплоаккумулирующих элементов, требует дополнительного времени и электроэнергии на их разогрев.

### **2.1.1 Меры безопасности**

2.1.1.1 С целью неукоснительного соблюдения правил пожарной и электробезопасности, подключение Устройства должно производиться электротехническим персоналом, имеющим допуск к работе с электроустановками до 1000В.

2.1.1.2 Электрическая проводка должна быть выполнена в соответствии с нормами ПУЭ и ПТБ.

2.1.1.3 Приемка Устройства в эксплуатацию должна производиться с оформлением соответствующего акта.

2.1.1.4 Запрещается устанавливать Устройство в помещениях, не отвечающим требованиям пожарной безопасности (СНиП 31-05-2003, МГСН 4.04-94).

2.1.1.5 Мощность Устройства должна соответствовать объёму парильного помещения.

2.1.1.6 Расстояние от корпуса ЭН до обшивки стен должно быть не менее 200 мм,

2.1.1.7 Высота парильного помещения не должна быть менее 1,9 м.

2.1.1.8 Расстояние по вертикали между верхней частью ЭН и потолком помещения должно быть не менее 1,0 метра.

2.1.1.9 Участок пола, на который устанавливается ЭН, и участки стен, около ЭН должны быть защищены несгораемым, теплоизолирующим материалом.

2.1.1.10 Потолок над ЭН должен быть защищен теплоизоляционным щитом из негорючего материала. Расстояние между потолком и щитом должно быть не менее 50,0 мм. Теплоизолирующие листы и материалы в комплект поставки не входят и приобретаются отдельно.

2.1.1.11 Помещение, в котором устанавливается ЭН должно иметь вентиляцию. Приток и вытяжка располагаются внизу и вверху по диагонали помещения, исключая угол, в котором устанавливается ЭН.

2.1.1.12 В помещение допускается использование только одного ЭН.

2.1.1.13 Кабель, с помощью которого выполняется подключение ЭН к ПУ, должен быть в термостойкой изоляции типа SiHF/GL-P. Российские аналоги: ПВКВ, РКГМ, ПНБС или др. Сечения жил кабеля должно быть не менее указанного в разд.1.2.2 Настоящего Руководства. Концы жил кабеля, подключаемые к ЭН и ПУ, должны быть облужены или оснащены специальными наконечниками.

2.1.1.14 Запрещается эксплуатация Устройства без защитного автоматического выключателя. Для подключения Устройства следует предусмотреть автоматический выключатель с номинальным рабочим током, соответствующим потребляемой Устройством мощности.

Мощность Устройства	12 кВт	18кВт
Рекомендуемый номинальный ток защитного автоматического выключателя	25 А	40А

Автоматический выключатель должен быть дифференциальным с номинальным значением отключающего дифференциального тока 30 мА,

либо после защитного автоматического выключателя в линии должно быть установлено устройство защитного отключения (УЗО) с указанным номинальным значением отключающего дифференциального тока. Подключение к автоматическому выключателю иных потребителей запрещается.

2.1.1.15 Запрещается эксплуатация ЭН без ПУ.

2.1.1.16 ЭН должен быть надежно заземлен.

2.1.1.17 Перед включением Устройства необходимо убедиться в отсутствии посторонних предметов на ЭН и внутри него.

2.1.1.18 Эксплуатация ЭН производится только в вертикальном положении.

### **ВНИМАНИЕ!!!**

**С целью неукоснительного соблюдения правил пожарной и электробезопасности, подключение ПУ и электронагревательного устройства должен производить электротехнический персонал, имеющий допуск к работе с электроустановками до 1000В и группу по электробезопасности не ниже III.**

**Электропроводка должна быть выполнена в соответствии с нормами ПУЭ.**

## **2.1.2 Подготовка устройства к работе**

2.1.2.1 Вскрыть тару, проверить комплектность, удалить защитные и упаковочные материалы.

2.1.2.2 Установить ЭН в помещении бани или сауны.

2.1.2.3 Установить ПУ, на высоте около 1,5 метра вне парильного помещения, в сухом, легкодоступном для визуального контроля и обслуживания месте.

2.1.2.4 Установить датчик температуры в помещении бани или сауны в зоне принятия процедур, примерно на уровне головы сидящего на верхней полке человека. Не допускается установка датчика в непосредственной близости от ЭН и входной двери в парное помещение или над ними.

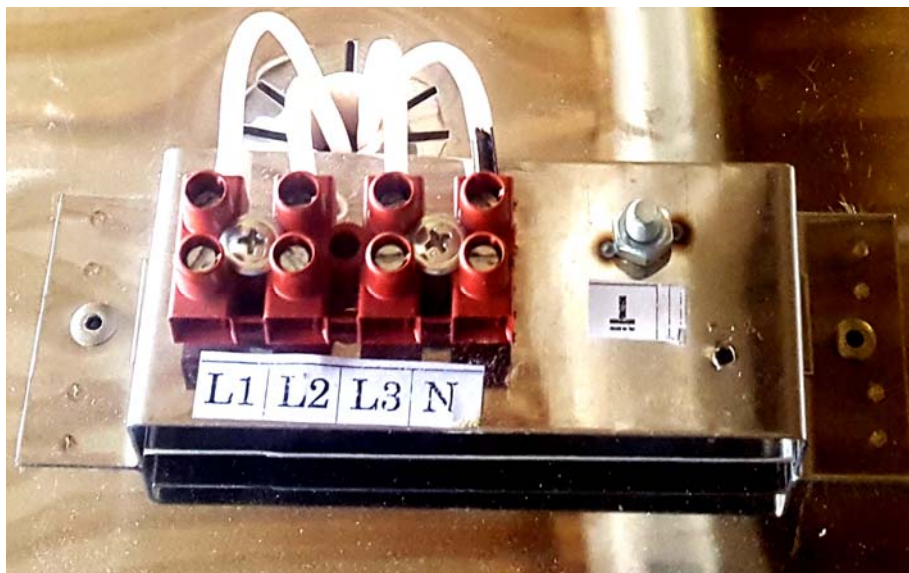


Рис.3

2.1.2.5 Выполнить подключения электрических кабелей в соответствии с Руководством по эксплуатации ПУ и рис3.

ЭН подключается к ПУ кабелем в термостойкой изоляции типа: РКГМ, ФКГМ, ПРКС или аналогичным, сечением не менее указанного в п. 1.2.2 Настоящего Руководства.

2.1.2.6 Произвести заполнение ЭН камнями для парообразования. Укладку камней следует производить с осторожностью, не допуская изгибов трубок ТЭНов.

## 2.2 Эксплуатация устройства

### 2.2.1 Меры безопасности

2.2.1.1 Устройство относится к электрическим установкам, поэтому в процессе эксплуатации необходимо соблюдать все нормы и правила действующих документов по технике безопасности и пожарной безопасности электроустановок.

2.2.1.2 Не дотрагивайтесь до ЭН в нагретом состоянии – это может вызвать ожог.

2.2.1.3 Не оставляйте в сауне детей без присмотра.

2.2.1.4 С осторожностью подавайте воду на камни. Образующийся пар может вызвать ожог

2.2.1.5 Не накрывайте ЭН никакими предметами.

2.2.1.6 Не затрудняйте циркуляцию воздуха вокруг ЭН.

2.2.1.7 Не используйте Устройство в случае его повреждения (появление постороннего запаха, дыма, возгорания и т.д.).

2.2.1.8 Не используйте растворители в качестве чистящего средства для ухода за ЭН.

2.2.1.9 Не закрывайте датчик температуры никакими предметами.

2.2.1.10 Запрещается эксплуатация Устройства при неисправном ПУ.

2.2.1.11 В случаях неисправности ЭН или ПУ, немедленно отключите Устройство с помощью вводного защитного автоматического выключателя. Примите меры к его квалифицированному ремонту.

## 2.2.2 Порядок работы

2.2.2.1 Включить защитный автоматический выключатель внешней сети ВА.

2.2.2.2 Нажатием клавиши на пульте управления включить Устройство.

2.2.2.3 Дальнейшее управление Устройством осуществляется в соответствии с Руководством по эксплуатации пульта управления.

2.2.2.4 При первом техническом включении ЭН возможно легкое задымление и появление запаха. В этом случае отключите Устройство и проветрите помещение. После этого снова включите Устройство.

2.2.2.5 В данной модели электропечи стандартный режим автоматического регулирования температуры в парильном помещении дополнен возможностью получения высокоэффективного мелкодисперсного пара из специально оборудованной паровой емкости, а также с помощью встроенного в эту емкость теплового аккумулятора возможностью индивидуального регулирования температурно-влажностного баланса в парильном помещении в соответствии с пожеланиями пользователя

## 2.2.3 Возможные неисправности и их устранение

<b>Внешние признаки неисправности</b>	<b>Вероятная причина</b>	<b>Методы устранения</b>
Устройство включено, но нагрева не происходит, нет свечения светодиодов на передней панели.	Отсутствует напряжение в электрической сети	Проверить, исправность сети
Температура в помещении не достигает заданной	Напряжение питания ниже номинального	Принять меры к нормализации питающего напряжения

Температура в парной не регулируется	Обрыв или короткое замыкание в цепи датчика температуры	Устранить обрыв или короткое замыкание
--------------------------------------	---	--

## **2.2.4 Действия в экстремальных условиях**

2.2.4.1 В случае возникновения угрозы жизни людей или угрозы пожара, независимо от причин их возникновения, следует:

- немедленно отключить ЭНУ автоматическим выключателем внешней сети ВА;
- эвакуировать людей из помещения, где расположено устройство;
- вызвать противопожарную службу и службу скорой медицинской помощи;
- принять меры против распространения пожара.

## **3. ТЕХНИЧЕСКОЕ ОБСЛУЖИВАНИЕ**

3.1 При техническом обслуживании Устройства следует выполнять следующие виды работ:

3.1.1 Очистка внешней поверхности Устройства – регулярно;

3.1.2 Осмотр камней для парообразования, их дефектация, замена – 2 раза в год.

3.1.3 Проверка состояния цепи заземления и надежность силовых контактов на ЭН и ПУ – 2 раза в год;

3.1.4 Все работы по очистке, ремонту ЭН и ПУ следует проводить только при их отключении от сети.

3.1.5 Обслуживание ЭНУ по п. 3.1.3 должно производиться электротехническим персоналом, имеющим допуск к работе с электроустановками до 1000В.

## **4. ХРАНЕНИЕ И ТРАНСПОРТИРОВАНИЕ**

4.1. До установки на место эксплуатации Устройство должно храниться в упакованном виде.

4.2. Транспортировка ЭНУ в упакованном виде производится любым видом транспорта закрытого типа. При транспортировке ЭНУ должно быть закреплено таким образом, чтобы исключить его перемещение и опрокидывание.



## 5. УТИЛИЗАЦИЯ

5.1 Устройство нельзя утилизировать вместе с бытовыми отходами.

5.2 Устройство следует утилизировать в соответствующем пункте повторной переработки отходов электрического и электронного оборудования.

5.3 Для получения дополнительной информации обращайтесь в местные органы власти или в ближайший пункт сбора отходов

## 6. ГАРАНТИЙНЫЕ ОБЯЗАТЕЛЬСТВА

6.1 Устройство полностью соответствует требованиям Технических Регламентов Таможенного Союза ТР ТС 004\2011 «О безопасности низковольтного оборудования» и ТР ТС 020\2011 «Электромагнитная совместимость технических средств», ГОСТ 30345.0-95 «Безопасность бытовых и аналогичных электрических приборов» и ТУ 3468-004-5136005-04.

6.2 Сертификат соответствия № RU C-RU. АЛ16.В.00966

6.3 Производитель гарантирует бесперебойную работу Устройства в течение 12 месяцев с момента продажи при условии соблюдения Потребителем правил Настоящего Руководства.

6.4 Гарантия действительна, если дата покупки Устройства подтверждена печатью и подписью продавца на гарантийном талоне Изготовителя и наличии оригинального товарного чека или договора с указанной датой покупки.

6.5 Гарантийные обязательства не распространяются на Устройства, используемые в коммерческих целях.

6.6 Гарантийный ремонт не производится в случаях:

- истечения гарантийного срока;
- при самостоятельных ремонтах Устройства;
- при повреждениях Устройства, возникших по вине Потребителя;
- при нарушении правил хранения и транспортировки Устройства;
- при использовании ЭН с несертифицированным ПУ стороннего производителя.

**ВНИМАНИЕ!!! Изготовитель не несёт ответственность за последствия, возникшие в результате нарушения правил установки, подключения и эксплуатации Устройства, изложенных в данном руководстве.**

## 7. ГАРАНТИЙНЫЙ ТАЛОН

Отметка о соответствии ЭНУ «Премьера Руса» 380 (с парогенератором)  
требованиям ТУ 3468-004-5136005-04

Пульт управления (ПУ) \_\_\_\_\_

Печать, адрес и телефон

Фирмы – продавца \_\_\_\_\_

\_\_\_\_\_

\_\_\_\_\_

\_\_\_\_\_

Дата продажи: \_\_\_\_\_

Гарантийное обслуживание осуществляется по адресу:

142180 Россия, Московская обл.,

г. Климовск, Фабричный проезд, д,4

Многоканальный телефон: +7 495 411-99-08.

e-mail: sales@vvd.su

<http://www.vvd.su>



